

OPEN HOUSE S110 è un sistema di copertura mobile realizzato su misura per la protezione da sole e pioggia (non idoneo per il carico di neve), ancorato ad una parete di supporto, composto da una struttura in alluminio ed un telo con chiusura ad impacchettamento.

La resistenza al vento è garantita fino al grado 3 e fino al grado 2 al carico acqua.

La copertura è realizzata in PVC Preconstraint oscurante pretensionato goffrato, disponibile nei colori bianco, grigio e vaniglia, con strato oscurante interno e lato goffrato effetto trama, è sostenuto da tubi intermedi (sez. mm 36x55) e terminali (sez. mm 70x55) paralleli fra loro ogni 60 cm circa.

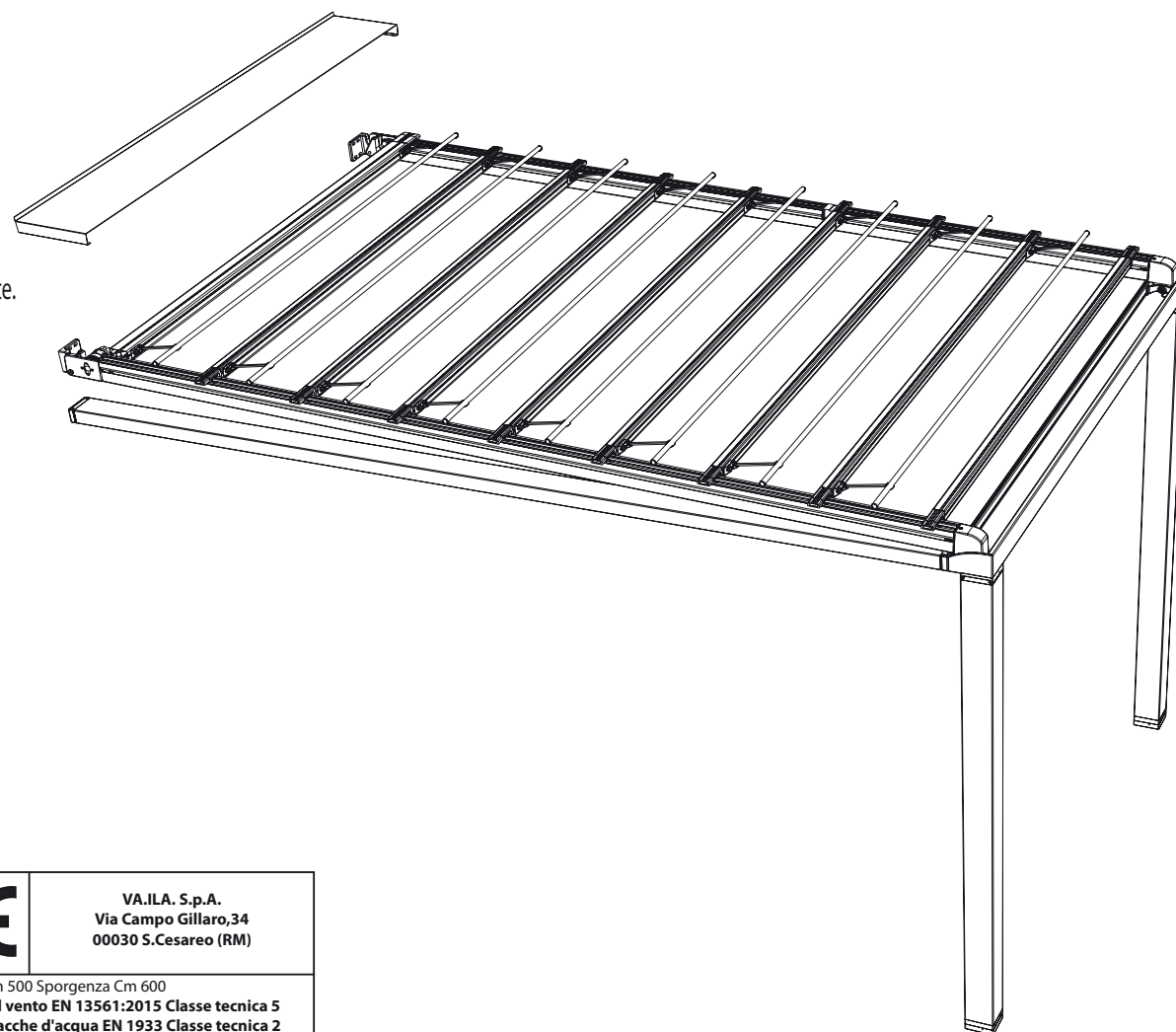
Il movimento dello stesso avviene su guide (sez. mm 65x110) mediante carrelli scorrevoli a 4 ruote disassate.

La cinghia dentata di trasmissione inserita in ogni guida, con trefoli completamente ricoperti per resistere anche in ambiente salino, è trainata da una puleggia e da un unico albero di trasmissione per garantire l'avanzamento omogeneo del telo.

il sistema open house è movimentato da un motoriduttore (comando elettrico) c

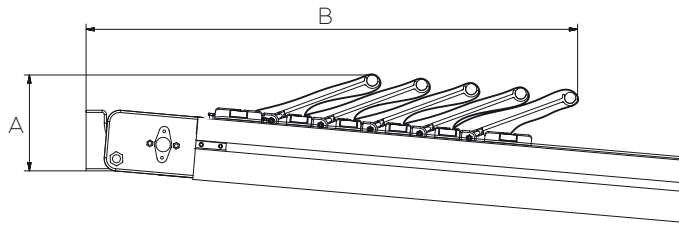
La struttura, è disponibile nei bianco, avorio, marrone e antracite

i tubi di sostegno disponibili nei colori: bianco, avorio, marrone e antracite. Verniciatura con polveri epossidiche e tettucci di protezione in alluminio 10/10 in tinta con la struttura



Dimensioni massime		
	larghezza	sporgenza
1 Modulo	500	600
2 Moduli	1000	600
3 Moduli	1500	600

	VA.ILA. S.p.A. Via Campo Gillaro,34 00030 S.Cesareo (RM)
	Larghezza Cm 500 Sporgenza Cm 600 Resistenza al vento EN 13561:2015 Classe tecnica 5 Resistenza sacche d'acqua EN 1933 Classe tecnica 2 Alimentazione 220v-50 Hz Potenza assorbita 115-255 W UNI EN 1932:2013 DIRETTIVA 205/2011

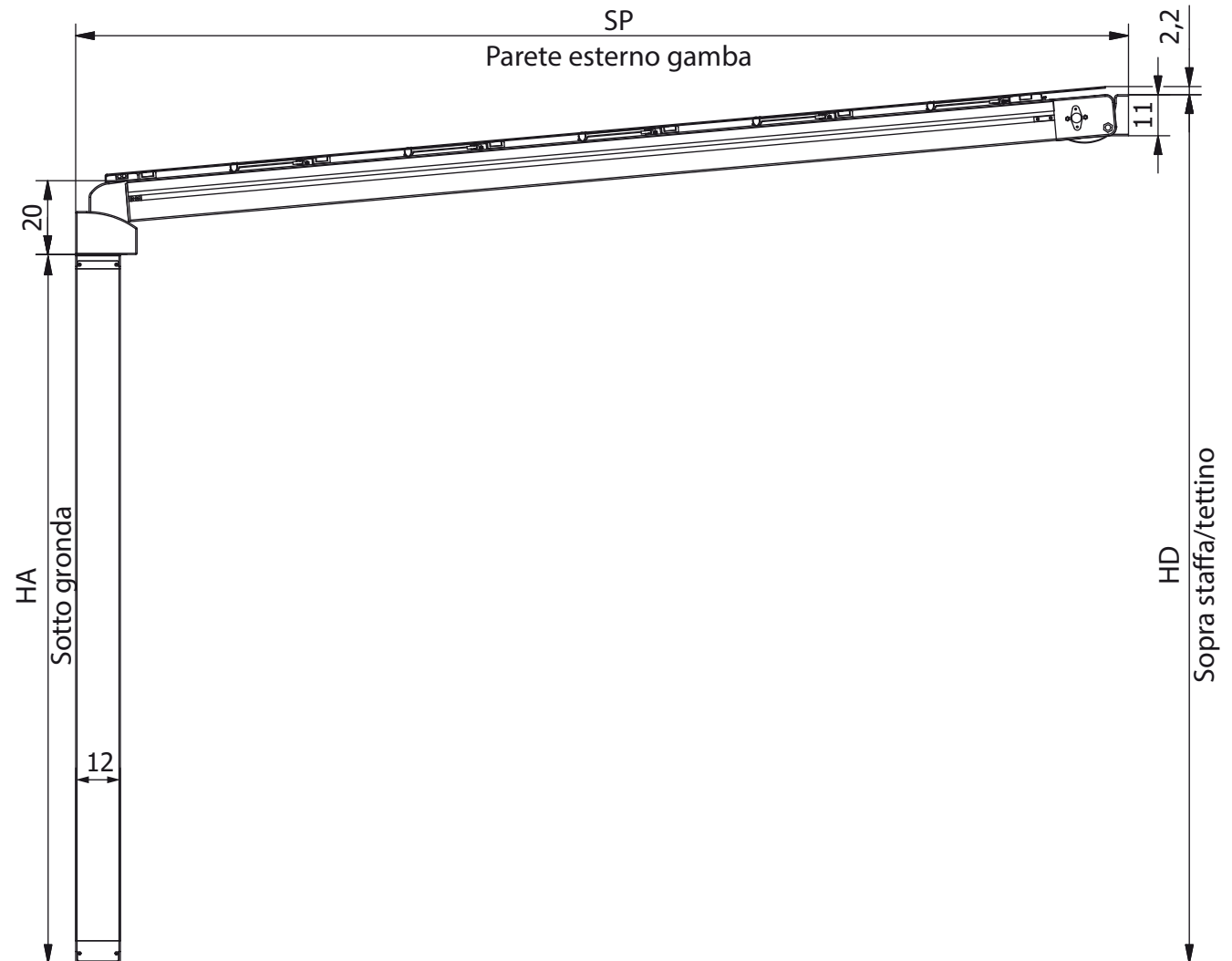


SP	A* CM	B* CM	P =
150	22	45	4
200	22	54	5
250	22	63	6
300	22	72	7
350	22	81	8
400	22	90	9
450	22	99	10
500	22	108	11
550	22	117	12
600	22	126	13

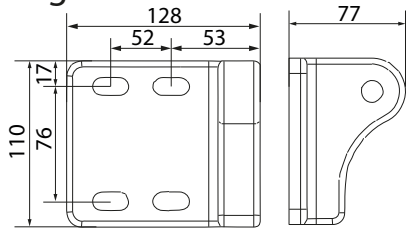
*VALORI INDICATIVI

SP SPORGENZA
 A INGOMBRO TELO IN ALTEZZA
 (variabile secondo inclinazione)
 B INGOMBRO TELO IN SPORGENZA
 P NUMERO PROFILI PORTATESSUTO
 (COMPRESO TERMINALE)

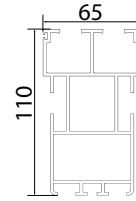
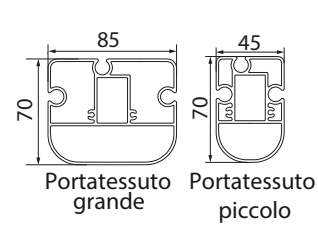
La distanza tra i portatessuti non è mai superiore a cm. 60



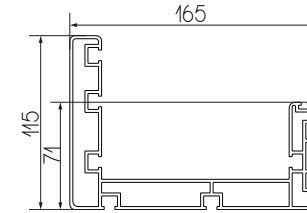
STAFFA UNIVERSALE Ingombri e interasse fori



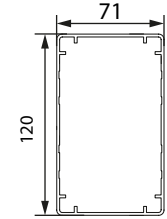
GUIDE E PORTATESSUTO



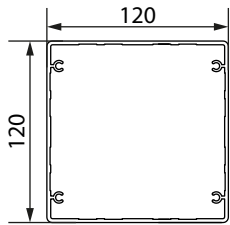
PROFILO GRONDA AUTOPORTANTE



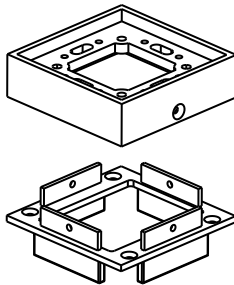
TRAVERSA TETTINO



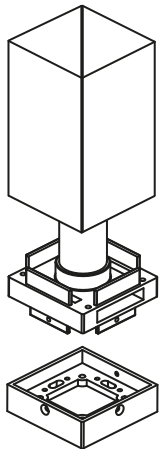
PROFILO GAMBA



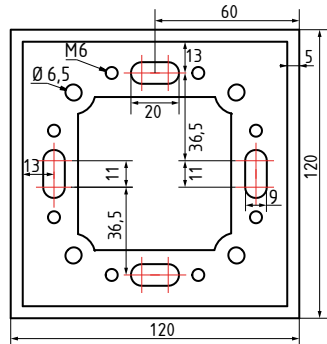
Innesto gamba



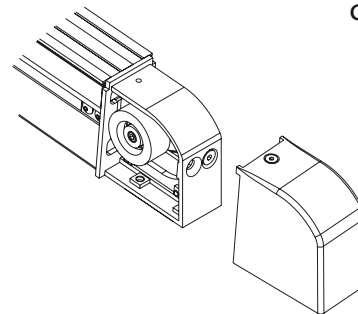
Piede con scarico
acqua integrato



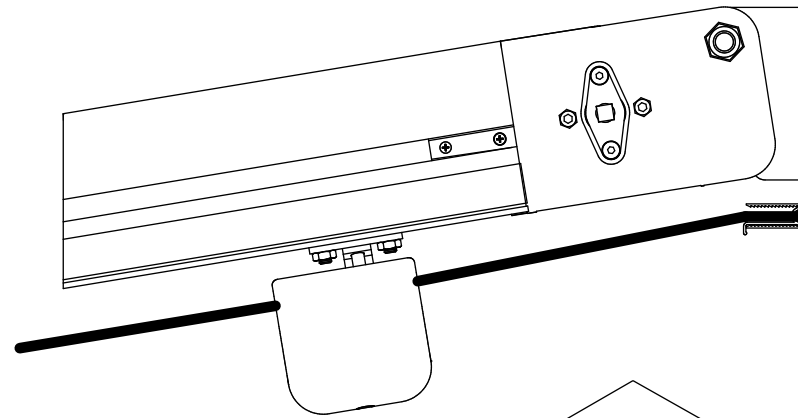
Piede



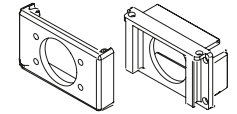
Tendicinghia posizionato
all'interno del puntale



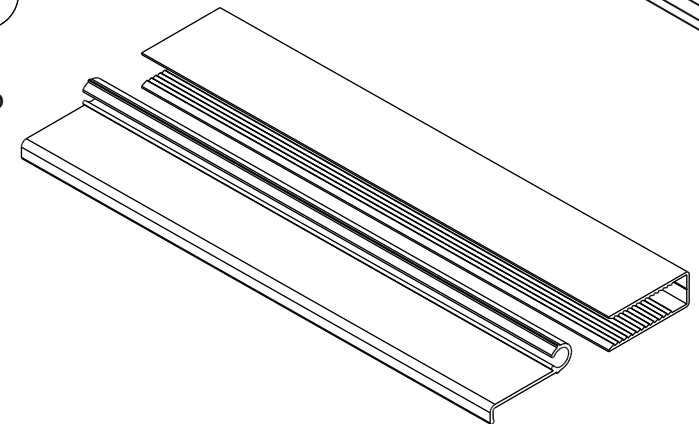
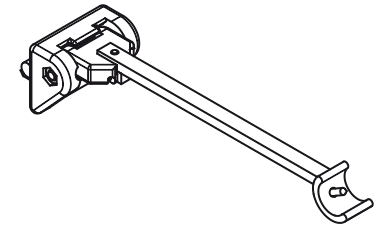
Nuovo sistema tenditelo
coprimotore

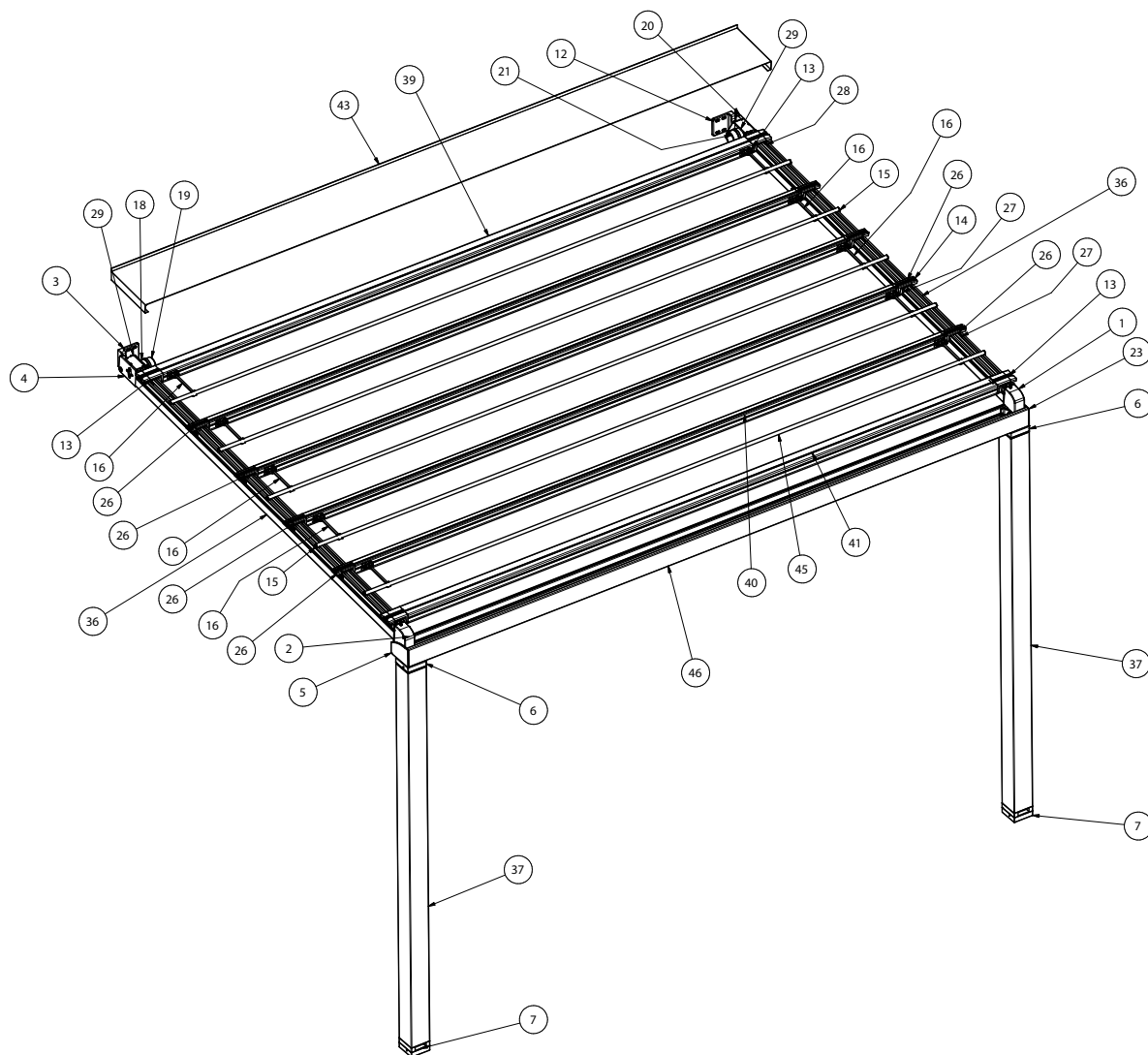


Innesto traversa



Braccetto
alzateo





ELENCO PARTI				
ELEMENTO	QTA	NUMERO	PARTE	DESCRIZIONE
1	1	TTOPK-002DX		KIT PUNTALE TOP DX
2	1	TTOPK-002SX		KIT PUNTALE TOP SX
3	1	V.OPEN-128		STAFFA PS S110 DX
4	1	V.OPEN-125		INSERTO GUIDA POSTERIORE S110 DX
5	1	V.OPEN-181		TAPPO GRONDA AUTOPORTANTE SX
6	2	V.OPEN-224		ASSIEME INSERTO GAMBA 120 - ATTACCO GRONDA
7	2	V.OPEN-223		ASSIEME PIEDE 120
8	2	V.MILA-008		TAPPINO KIT MILANO
9	1	V.TTOP-020		TAPPO PORTATESSUTO PICCOLO CEN TOP
10	1	V.TTOP-018		ASSIEME CARRELLO TOP CENTRALE
11	1	V.TTOP-021		PRIMO CARRELLO PORTATESSUTO TOP CEN
12	1	V.OPEN-129		STAFFA PS S110 SX
13	4	V.TTOP-010		TAPPO PORTATESSUTO GRANDE TOP
14	11	V.TTOP-014		TAPPO OGIVE
15	10	V.TTOP-025		TAPPO FRANGIVENTO TOP
16	10	V.TTOP-027		SISTEMA SOLLEVAMENTO FRANGIVENTO TOP
17	2	V.TTOP-029		TAPPO PROFILO SPAZZOLINO
18	1	V.OPEN-165		PULEGGIA LATO PERNO TONDO FEMMINA E095
19	1	V.OPEN-166		PULEGGIA LATO PERNO TONDO MASCHIO E095
20	1	V.OPEN-124		INSERTO GUIDA POSTERIORE S110 SX
21	1	V.E095-005		PULEGGIA LATO MOTORE E095
22	2	V.SUPE-016		APPOGGIO IN GRONDA SUPERIOR
23	1	V.OPEN-180		TAPPO GRONDA AUTOPORTANTE DX
24	2	V.TTOP-023		TIRACINGHIA TOP LATERALE
25	2	V.OPEN-177		GINOCCHIO PICCOLO
26	10	V.TTOP-013		TAPPO PORTATESSUTO PICCOLO TOP
27	10	V.TTOP-011		ASSIEME CARRELLO TOP LATERALE
28	2	V.TTOP-009		PRIMO CARRELLO PORTATESSUTO TOP LAT
29	2	V.OPEN-153		COPERCHIETTO S110 DX
30	1	V.TTOP-015		TIRACINGHIA TOP CENTRALE
31	1	V.TTOP-022		TAPPO PORTATESSUTO GRANDE CEN TOP
32	2	SELJKLEDM		
33	2	SELJKLEDF		
34	2	SMCDADO0605A		DADO M6 UNI 5588 ZN
35	2	SMCTESA0630A		VITE TE TF 6x30 UNI 5739 ZN
36	2	GUIDA TOP		GUIDA-S110
37	2	GAMBA 120 TOP		GAMBA P90 FISSA
38	1	TELO TOP 2		
39	1	PORTA TESSUTO GRANDE TOP		
40	5	PORTA TESSUTO TOP		PORTA TESSUTO PICCOLO NUOVA PERGOLA 2MT
41	1	PORTA TESSUTO GRANDE TOP -2		
42	1	TIMPANI S110 new		
43	1	tettino top standard		
44	1	TUBO AVV TOP		250PROFILO AVVOLGITORE PERGOLA
45	5	tubo cannetta		
46	1	CANALA PORTANTE TOP		
47	1	SPAZZOLINO		
48	1	TELO LASCO		
49	5	SPESSORE LED		